

VÁLVULA BORBOLETA TIPO WAFER MODELO 2103

CARACTERÍSTICAS

- 1 – VÁLVULA BORBOLETA TIPO WAFER.
- 2 – CORPO EM FERRO FUNDIDO GG-20, MONTAGEM ENTRE FLANGE ANSI 150 E DIN PN 10/16.
- 3 – VEDAÇÃO EM EPDM.
- 4 – DISCO EM FERRO FUNDIDO GGG-40.
- 5 – MONTAGEM DO ATUADOR ISSO 5211 DIN 3337.
- 6 – FACE A FACE UNE EN 558-1 SÉRIE 20 (DIN 3202 K1).
- 7 – PINTURA EPOXI
- 8 – TEMPERATURA MÁXIMA DE TRABALHO 120°C



ESPECIFICAÇÕES

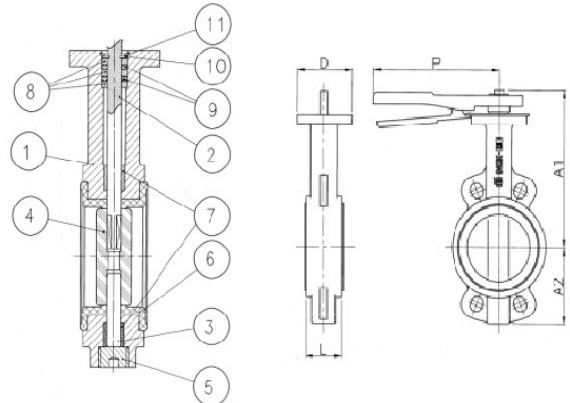
MODELO	2103
CONEXÃO	ENTRE FLANGE
DÍAMETRO (mm)	50, 65, 80, 100, 125, 150, 200, 250, 300, 350, 400, 450, 500
TEMPERATURA DE TRABALHO(°C) TMO	120



ATENÇÃO

PARA EVITAR OPERAÇÃO ANORMAL, ACIDENTES OU SÉRIOS PREJUÍZOS,
NÃO USE ESTE PRODUTO FORA DO LIMITE DE ESPECIFICAÇÃO.

Nº	DESCRIÇÃO	MATERIAL
1	CORPO	FERRO FUNDIDO GG-20
2	HASTE	AÇO INOX 416
3	EIXO	AÇO INOX 416
4	DISCO	FERRO FUNDIDO MALEÁVEL GGG-40
5	TAMPÃO	AÇO INOX 420
6	VEDAÇÃO	EPDM
7	JUNTA DO EIXO	PTFE + GRAFITE
8	JUNTA DA HASTE	PTFE + GRAFITE
9	ANEL	NBR
10	ARRUELA	BRONZE
11	TRAVA ANEL	AÇO

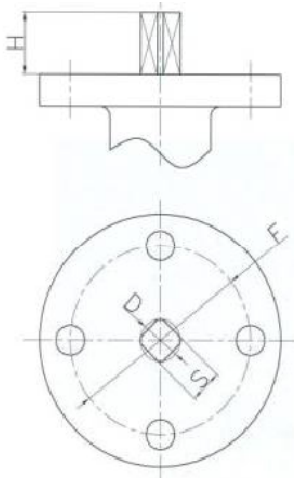


DIMENSÕES

DIÂMETRO	PN	L	DIMENSÃO (mm)				PESO (KG)
			A1	A2	D	P	
50	16	43	200	75	90	270	4.2
65	16	46	200	85	90	270	4.8
80	16	46	200	100	90	270	5.55
100	16	52	220	120	90	270	6.8
125	16	56	250	125	90	270	8.75
150	16	56	250	150	125	300	11.15
200	16	60	300	150	125	300	16.6
250	16	68	330	200	125	300	23.45
300	16	78	360	250	150	***	44.5
350	10	78	390	260	150	***	61
400	10	102	420	300	175	***	82
450	10	114	445	330	175	***	136
500	10	121	480	370	175	***	163

*** NOTA: A PARTIR DE 12" (DN300), OPERAÇÃO COM CAIXA DE REDUÇÃO.

DIMENSÃO SUPERIOR DO FLANGE



DIMENSÃO SUPERIOR DO FLANGE

DN	F (ISO 5211)	S	D	H	TORQUE / N.M
50	F07	43	200	75	90
65	F07	46	200	85	90
80	F07	46	200	100	90
100	F07	52	220	120	90
125	F07	56	250	125	90
150	F07-F10	56	250	150	125
200	F07-F10	60	300	150	125
250	F10	68	330	200	125
300	F10-F12	78	360	250	150
350	F12	78	390	260	150
400	F14	102	420	300	175
450	F14	114	445	330	175
500	F14	121	480	370	175

PERDA DE CARGA (CV)

DN	POSIÇÃO DO DISCO (GRAUS)								
	90°	80°	70°	60°	50°	40°	30°	20°	10°
50	144	114	84	61	43	27	16	7	1
65	282	223	163	107	67	43	24	11	1.5
80	461	364	267	154	96	61	35	15	2
100	841	701	496	274	171	109	62	27	3
125	1376	1146	775	428	268	170	98	43	5
150	1850	1542	1025	567	354	225	129	56	6
200	3316	2842	1862	1081	680	421	241	102	12
250	5430	4525	2948	1710	1076	667	382	162	19
300	8077	6731	4393	2563	1594	1005	555	235	27
350	10538	8874	5939	3384	2149	1320	756	299	34
400	13966	11761	7867	4483	2847	1749	1001	397	45
450	17214	14496	10065	5736	3643	2237	1281	507	58
500	22339	18812	12535	7144	4536	2786	1595	632	72

PRECAUÇÕES PARA INSTALAÇÕES

- 1 - NÃO INSTALAR A VÁLVULA NA POSIÇÃO ERRADA.
- 2 - VERIFIQUE SE OS FLANGES ESTÃO PARALELAS.
- 3 - NÃO COLOCAR OUTROS TIPOS DE JUNTAS ENTRE FLANGE E VÁLVULA.

