

SEPARADOR CICLÔNICO PARA VAPOR MODELO DC3S

SEPARADOR CICLÔNICO PARA VAPOR COM PURGADOR DE BÓIA LIVRE

CARACTERÍSTICAS

SEPARADOR CICLÔNICO COM PURGADOR DE BÓIA LIVRE E FILTRO INCORPORADOS, PROPORCIONA UMA ALTA QUALIDADE DO VAPOR.

- 1 - O SEPARADOR ALCANÇA UMA EFICIÊNCIA DE 98%.
- 2 - PURGADOR DE BÓIA LIVRE DE AUTO-MODULAÇÃO PARA AR, DESCARREGA CONTINUAMENTE O CONDENSADO.
- 3 - BÓIA DE ALTA PRECISÃO, COM ESFERICIDADE DE 0.004, GARANTE UMA EXCELENTE VEDAÇÃO MESMO SOB CONDIÇÃO DE MÍNIMA VAZÃO.
- 4 - FILTRO INCORPORADO COM AMPLA SUPERFÍCIE DE FILTRAGEM, LIVRE DE PROBLEMAS DE OPERAÇÃO.
- 5 - APENAS UMA PARTE MÓVEL, A BÓIA LIVRE, REDUZ O DESGASTE E AUMENTA A VIDA ÚTIL.



ESPECIFICAÇÕES

MODELO	DC3S	
CONEXÃO	ROSCA	FLANGE
DIÂMETRO (mm)	15, 20, 25	15, 20, 25, 40, 50, 65, 80, 100
SEDE Nº	10, 16, 21	
PRESSÃO MÁXIMA DE OPERAÇÃO (kgf/cm ²) PMO	10, 16, 21	
PRESSÃO MÍNIMA DE OPERAÇÃO (kgf/cm ²)	0.1	
TEMPERATURA MÁXIMA DE OPERAÇÃO (°C) TMO	220	

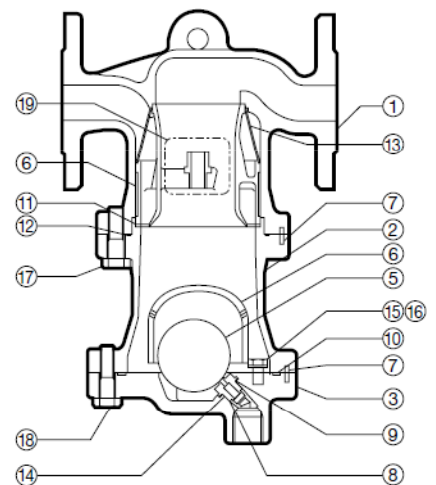


ATENÇÃO

PARA EVITAR OPERAÇÃO ANORMAL, ACIDENTES OU SÉRIOS PREJUÍZOS, **NÃO USE** ESTE PRODUTO FORA DO LIMITE DE ESPECIFICAÇÃO.

Nº	DESCRIÇÃO	MATERIAL	JIS	ASTM/AISI*
1	CORPO	FERRO FUNDIDO MALEÁVEL	FCD450	A536 Gr. 65-45-12
2	CORPO DO SEPARADOR	FERRO FUNDIDO	FC250	A126 Cl. B
3	TAMPA DO PURGADOR	FERRO FUNDIDO	FC250	A126 Cl. B
4	SEPARADOR (15-50)	AÇO INOX	SCS13	A351 Gr. CF-8
	SEPARADOR (65-100)	FERRO FUNDIDO MALEÁVEL	FCD450	A536 Gr.65-45-12
5	BÓIA	AÇO INOX	SUS 316L	AISI316L
6	TAMPA DA BÓIA (15-50)	FERRO FUNDIDO	FC250	A126 Cl. B
	TAMPA DA BÓIA (65-100)	FERRO FUNDIDO MALEÁVEL	FCD450	A536 Gr. 65-45-12
7	PINO GUIA	AÇO INOX	SUS304	AISI304
8	SEDE DO PURGADOR	AÇO INOX	SUS420F	AIS420F
9	JUNTA DA SEDE	TEFLON	PTFE	-
10	JUNTA DA TAMPA DO PURGADOR	TEFLON	PTFE	-
11	MOLA	AÇO INOX	SUS301	AISI301
12	JUNTA DO CORPO	TEFLON	PTFE	-
13	TELA	AÇO INOX	SUS304	AISI304
14	BUCHA	AÇO INOX	SUS303	AISI303
15	PARAFUSO DA TAMPA DA BÓIA	AÇO INOX	SUS304	AISI304
16	ARRUELA DE PRESSÃO	AÇO INOX	SUS304	AISI304
17	PARAFUSO DO CORPO	AÇO CARBONO	S45C	AISI1045
18	PARAFUSO DA TAMPA DO PURGADOR	AÇO CARBONO	S45C	AISI1045
19	PLACA DE IDENTIFICAÇÃO	AÇO INOX	SUS304	AISI304
20	DEFLETOR**	AÇO INOX	SUS304	AISI304
21	PARAFUSO DO DEFLETOR**	AÇO INOX	SUS304	AISI304
22	PORCA DO DEFLETOR**	AÇO INOX	SUS304	AISI304

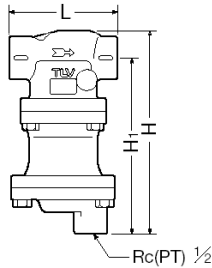
CONDIÇÃO DE PRESSÃO DO PROJETO DO CORPO, (E NÃO CONDIÇÃO DE OPERAÇÃO):
PRESSÃO MÁXIMA ADMITIDA: PMA: 16kgf/cm²
TEMPERATURA MÁXIMA ADMITIDA: TMA: 220°C



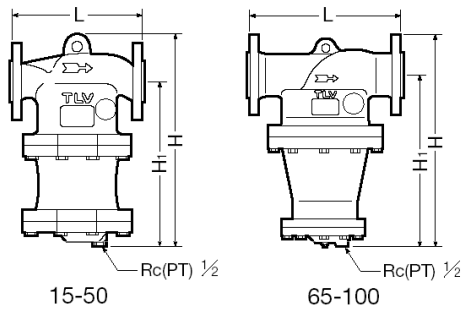
* EQUIVALENTE ** 65-100, NÃO MOSTRADO

DIMENSÕES

● DC3S ROSCA



● DC3S FLANGE



DC3S Rosca* (mm)

Ø	L	H	H1	Peso (kg)
15	150	243	209	5.8
20				
25	170	278	241	9.6

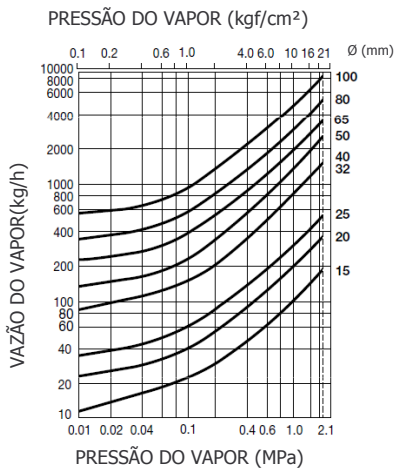
*RC (PT), OUTROS MODELOS DE CONEXÃO SERÃO AVALIADOS

DC3S Flange* (mm)

Ø	L		H	H1	Peso (kg)
	CLASSE ASME				
	(150RF)	(300RF)			
15	-	176	265	209	8.4
20	-	179			9.3
25	-	197	306	241	13
40	-	225	352	269	18
50	-	263	418	320	32
65	375	381	520	430	71
80	374	384			75
100	434	450	645	520	120

* ASME CLASSE 150RF OU 300RF
OUTROS MODELOS DE CONEXÃO SERÃO AVALIADOS.

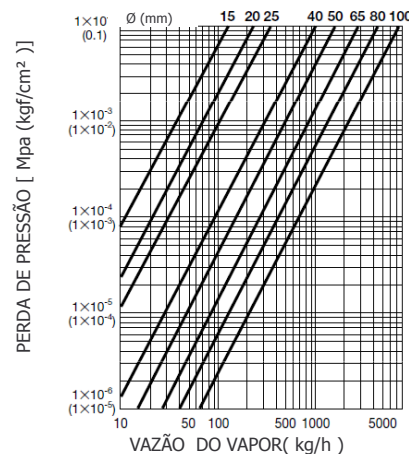
VAZÃO DO VAPOR



O GRÁFICO A ESQUERDA É USADO PARA DETERMINAR A VAZÃO DO VAPOR SEM INTERRUPTÃO DO DC3S. ISTO ESTÁ BASEADO NA VELOCIDADE DO VAPOR DE 30 m/sec. PARA OUTRAS VELOCIDADES CALCULE A VAZÃO CONFORME ABAIXO :

VAZÃO PARA
V m/sec. = VAZÃO PARA
30 m/sec. X $\frac{V}{30}$

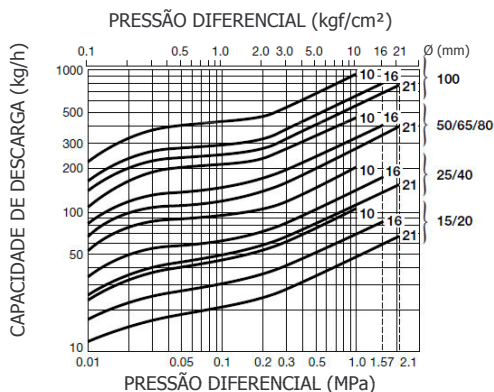
PERDA DE PRESSÃO



A PERDA DE PRESSÃO NO GRÁFICO É BASEADA NA PRESSÃO DO VAPOR À 10Kg/cm²G.

PARA OUTRAS PRESSÕES USE O VALOR OBTIDO NO GRÁFICO DE VAZÃO DO VAPOR A ESQUERDA, E MULTIPLIQUE PELO FATOR DE CORREÇÃO DA TABELA ABAIXO.

CAPACIDADE DE DESCARGA DO CONDENSADO



Pressão kgf/cm ²	1	3	5	7	10	16	20	30
FATOR DE CORREÇÃO DA VAZÃO	2.24	1.62	1.34	1.16	1	0.81	0.73	0.60

- 1 - A PRESSÃO DIFERENCIAL É A DIFERENÇA ENTRE A PRESSÃO DE ENTRADA E SAÍDA DO PURGADOR.
- 2 - AS CAPACIDADES ESTÃO BASEADAS NA DESCARGA CONTÍNUA DO CONDENSADO À 6°C ABAIXO DA TEMPERATURA DO VAPOR E GRAVIDADE ESPECÍFICA DE 1
- 3 - FATOR DE SEGURANÇA RECOMENDADO: PELO MENOS 1.5



NÃO UTILIZE O PURGADOR EM CONDIÇÕES QUE EXCEDA A PRESSÃO MÁXIMA DIFERENCIAL, SENÃO IRÁ OCORRER O RETORNO DO CONDENSADO.

DISPARCO INDÚSTRIA E COMÉRCIO LTDA

Rua Caravelas, 620 – Jd. Vale do Sol – Fone: (55 12) 2138-9799 – São José dos Campos /SP
Site: www.disparco.com.br

Email: vendassjc@disparco.com.br