

PURGADOR DE BÓIA LIVRE PARA AR MODELO JA5 • JAF5

CARACTERÍSTICAS

PURGADOR DE BÓIA LIVRE PARA DRENAGEM EM SISTEMAS DE AR COMPRIMIDO, DRENO AUTOMÁTICO DE CONDENSADO E ÓLEO.

- 1 - BÓIA LIVRE DE AUTO-MODULAÇÃO, PERMITE UMA DESCARGA CONTÍNUA E SUAVE, MESMO QUANDO O PROCESSO VARIAR.
- 2 - PERFEITA VEDAÇÃO, MESMO EM BAIXAS CONDIÇÕES.
- 3 - SOMENTE UMA PARTE MÓVEL, A BÓIA LIVRE, ELIMINA DESGASTE CONCENTRADO DA SEDE, GARANTINDO MAIOR VIDA ÚTIL.
- 4 - FILTRO INCORPORADO COM GRANDE SUPERFÍCIE DE FILTRAGEM.
- 5 - EQUIPADO COM VÁLVULA AGULHA MANUAL PARA LIMPEZA DA SEDE.
- 6 - PARTES INTERNAS EM AÇO INOX.



ESPECIFICAÇÕES

MODELO	JA5	JAF5
CONEXÃO	ROSCA	FLANGE
DIÂMETRO (mm)	20, 25	
PRESSÃO MÁXIMA DE OPERAÇÃO (kgf/cm ²) PMO	16	16
PRESSÃO MÁXIMA DIFERENCIAL (kgf/cm ²) Δ PMX	16	16
TEMPERATURA MÁXIMA DE OPERAÇÃO (°C) TMO	100	

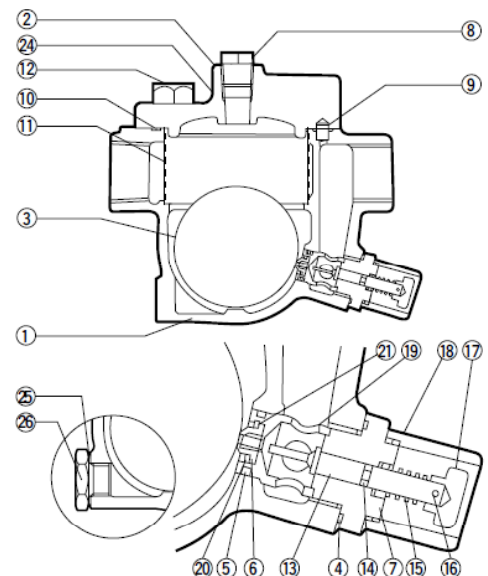
CONDIÇÃO DE PRESSÃO DO PROJETO DO CORPO (E NÃO CONDIÇÃO DE OPERAÇÃO): PRESSÃO MÁXIMA ADMITIDA PMA: 21kgf/cm² (JA5), 16 (JAF5)
TEMPERATURA MÁXIMA ADMITIDA: TMA: 220°C



ATENÇÃO

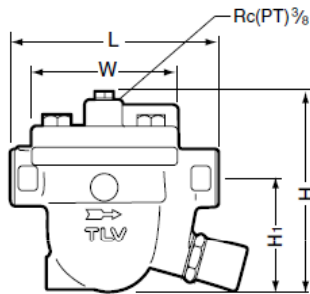
PARA EVITAR OPERAÇÃO ANORMAL, ACIDENTES OU SÉRIOS PREJUÍZOS,
NÃO USE ESTE PRODUTO FORA DO LIMITE DE ESPECIFICAÇÃO.

Nº	DESCRIÇÃO	MATERIAL	JIS	ASTM/AISI*
1	CORPO	FERRO FUNDIDO DÚCTIL	FCD450	A536
2	TAMPA	FERRO FUNDIDO DÚCTIL	FCD450	A536
3	BÓIA	AÇO INOX	SUS316L	AISI316L
4	JUNTA	TEFLON	PTFE	PTFE
5	ANEL DA SEDE	BORRACHA SINTÉTICA	NBR	D2000BF
6	SEDE	BORRACHA SINTÉTICA	NBR	D2000BF
7	PORCA	AÇO INOX	SUS420F	AISI420F
8	PLUG DO TUBO DE EQUILÍBRIO	AÇO CARBONO	S5400	A6
9	PINO DE ALINHAMENTO	MANCAL DE AÇO	SUJ2	A485
10	JUNTA DA TAMPA	TEFLON	PTFE	PTFE
11	FILTRO	AÇO INOX	SUS430	AISI430
12	PARAFUSO	AÇO CARBONO	S45C	AISI1045
13	AGULHA	AÇO INOX	SUS420F	AISI420F
14	ANEL DA AGULHA	BORRACHA SINTÉTICA	NBR	D2000BF
15	MOLA HELICOIDAL	AÇO INOX	SUS304	AISI304
16	RASGO DA CHAVETA	AÇO INOX	SUS304	AISI304
17	VÁLVULA DE LIMPEZA DA SEDE	AÇO INOX	SUS420F	AISI420F
18	PROTECTOR DA VÁLVULA DE LIMPEZA	AÇO CARBONO	SGP	A53 TIPO F
19	SUORTE DA SEDE	AÇO INOX	SUS420F	AISI420F
20	PRESILHA DA SEDE	AÇO INOX	SUS304	AISI304
21	ARRUELA	AÇO INOX	SUS304	AISI304
22	FLANGE**	AÇO CARBONO	SS400/S25C***	A6/AISI1025***
23	TUBO**	AÇO CARBONO	STPG370	A53 TIPO S Gr.A
24	PLACA DE IDENTIFICAÇÃO	AÇO INOX	SUS304	AISI304
25	JUNTA DO PLUG DO DRENO****	METALICA	SUYP	AISI1010
26	PLUG DO DRENO****	AÇO CARBONO	S25C	AISI1025



DIMENSÕES

● JA5 ROSCA

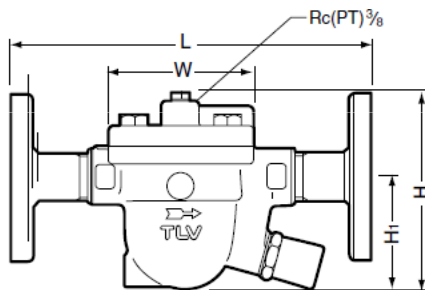


JA5 Rosca* (mm)

Ø	L	H	H1	W	Peso (Kg)
20	155	151	84	108	4.4
25					4.3

*RC (PT), OUTROS MODELOS DE CONEXÃO SOB CONSULTA.

● JAF5 FLANGE



JAF5 Flange (mm)

Diâmetro	L		H	H1	W	Peso* (kg)
	Classe ASME					
	150 RF	300 RF				
20	250	250	151	84	108	6.8
25						7.4

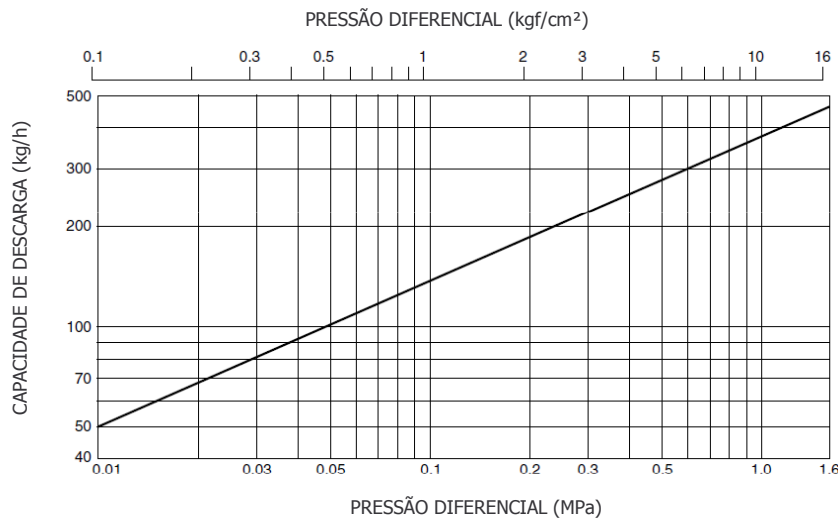
() NÃO EXISTE NENHUM PADRÃO ASME PARA FERRO FUNDIDO.

* PESO PARA CLASSE 250RF/300RF

NOTA

O TUBO DE EQUILÍBRIO DE PRESSÃO DEVE SER CONECTADO AO SISTEMA DE AR OU GÁS A PARTIR DO PLUG SITUADO NO TOPO DO PURGADOR NA PARTE SUPERIOR DA TUBULAÇÃO.

CAPACIDADE DE DESCARGA



- 1 - OS NÚMEROS DAS LINHAS INTERNAS DO GRÁFICO REFEREM-SE AOS NÚMEROS DAS SEDES.
- 2 - A PRESSÃO DIFERENCIAL É A DIFERENÇA ENTRE A PRESSÃO DE ENTRADA E SAÍDA DO PURGADOR.
- 3 - AS CAPACIDADES ESTÃO BASEADAS NA DESCARGA CONTÍNUA DO CONDENSADO, À 6°C ABAIXO DA TEMPERATURA DO VAPOR SATURADO.
- 4 - FATOR DE SEGURANÇA RECOMENDADO: PELO MENOS 1.5



NÃO UTILIZE O PURGADOR EM CONDIÇÕES QUE EXEDA A PRESSÃO MÁXIMA DIFERENCIAL, SENÃO IRÁ OCORRER O RETORNO DO CONDENSADO.