

## PURGADOR DE BÓIA LIVRE PARA VAPOR JH8R-X • JH8R-B

### PURGADOR DE BÓIA LIVRE PARA VAPOR COM ELIMINADOR BIMATÁLICO DE AR

#### CARACTERÍSTICAS

PURGADOR DE BÓIA LIVRE, REPARÁVEL EM LINHA, PARA DRENAGEM DE LINHAS, TROCADORES DE CALOR, SERPENTINAS. JH8R-B É APROPRIADO PARA PROCESSOS DE AQUECIMENTO DE ALTA PRESSÃO E TEMPERATURA.

- 1 - BÓIA LIVRE DE AUTO-MODULAÇÃO, PERMITE UMA DESCARGA CONTÍNUA E SUAVE, MESMO QUANDO O PROCESSO VARIAR.
- 2 - TRÊS PONTOS DE ASSENTAMENTO DA BÓIA ASSEGURA UMA PERFEITA VEDAÇÃO, MESMO EM CONDIÇÕES DE BAIXA VAZÃO.
- 3 - SOMENTE UMA PARTE MÓVEL, A BÓIA LIVRE, ELIMINA DESGASTE CONCENTRADO DA SEDE, GARANTINDO MAIOR VIDA ÚTIL.
- 4 - **JH8R-X**: POSSUI ELIMINADOR TERMOSTÁTICA (ELEMENTO X) PARA ELIMINAR O AR AUTOMATICAMENTE E FECHA A 6°C ABAIXO DA TEMPERATURA DO VAPOR.
- 5 - **JH8R-B**: POSSUI ELIMINADOR BIMETÁLICA DE AR, O QUE PERMITE UM RÁPIDO INÍCIO DO PROCESSO.
- 6 - FILTRO INCORPORADO, COM GRANDE SUPERFÍCIE DE FILTRAGEM, ASSEGURA UMA OPERAÇÃO LIVRE DE PROBLEMAS.
- 7 - O FÁCIL ACESSO AS PARTES INTERNAS, FACILITA A MANUTENÇÃO E LIMPEZA, REDUZINDO OS CUSTOS DE MANUTENÇÃO.



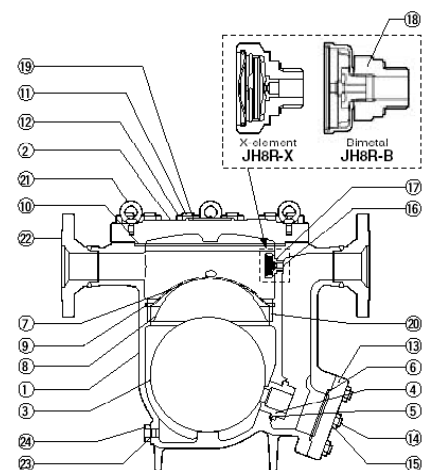
#### ESPECIFICAÇÕES

MODELO	JH8R-X		JH8R-B	
	SOLDA	FLANGE	SOLDA	FLANGE
CONEXÃO	50, 80, 100		50, 80, 100	
DIÂMETRO (mm)	50, 80, 100		50, 80, 100	
SEDE N°	0.5, 2, 5, 10, 14, 22, 32		0.5, 2, 5, 10, 14, 22, 32, 40, 46	
PRESSÃO MÁXIMA DE OPERAÇÃO (kgf/cm <sup>2</sup> ) PMO	0.5, 2, 5, 10, 14, 22, 32		0.5, 2, 5, 10, 14, 22, 32, 40, 46	
PRESSÃO MÁXIMA DIFERENCIAL (kgf/cm <sup>2</sup> ) Δ PMX	0.5, 2, 5, 10, 14, 22, 32		0.5, 2, 5, 10, 14, 22, 32, 40, 46	
PRESSÃO MÍNIMA DE OPERAÇÃO (kgf/cm <sup>2</sup> )	0.1		0.1	
TEMPERATURA MÁXIMA DE OPERAÇÃO (°C) TMO	240		425	
TIPO DE ELIMINADOR DE AR	ELEMENTO X (ABAIXO DE 6°C SUB-RESFRIAMENTO)		BIMETAL (ELIMINADOR DE AR APROX. 100°C)	

CONDIÇÃO DE PRESSÃO DO PROJETO DO CORPO, (E NÃO CONDIÇÃO DE OPERAÇÃO): PRESSÃO MÁXIMA ADMITIDA: PMA: 46KGF/CM<sup>2</sup>  
TEMPERATURA MÁXIMA ADMITIDA: TMA:425°C

**ATENÇÃO** PARA EVITAR OPERAÇÃO ANORMAL, ACIDENTES OU SÉRIOS PREJUÍZOS, NÃO USE ESTE PRODUTO FORA DO LIMITE DE ESPECIFICAÇÃO.

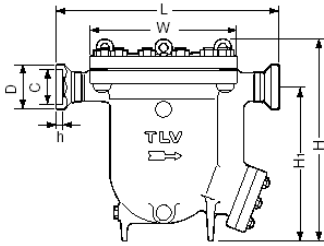
N°	DESCRIÇÃO	MATERIAL	JIS	ASTM/AISI*
1	CORPO	AÇO FUNDIDO	-	A216 Gr. WCB
2	TAMPA	AÇO CARBONO	-	A105
3 <sup>F</sup>	BÓIA	AÇO INOX	SUS316L	AISI316L
4 <sup>R</sup>	SEDE	-	-	-
5 <sup>MR</sup>	JUNTA DA SEDE	METÁLICA	SUYP	AISI1010
6 <sup>MR</sup>	JUNTA DA TAMPA DA SEDE	GRAFITE / AÇO INOX	- / SUS304	- / AISI304
7 <sup>R</sup>	FILTRO	AÇO INOX	SUS430	AISI430
8	DEFLETOR	AÇO INOX	SUS304	AISI 304
9	PRESILHA	AÇO INOX	SUS304	AISI304
10 <sup>MR</sup>	JUNTA DA TAMPA	GRAFITE / AÇO INOX	- / SUS304	- / AISI 304
11	PARAFUSO	AÇO LIGA	SNB16	A193 Gr.B16
12	PORCA	AÇO CARBONO	S45C	AISI1045
13	TAMPA	AÇO INOX	SUS420J2	AISI420
14	PARAFUSO	AÇO LIGA	SNB16	A193 Gr.B16
15	PORCA	AÇO CARBONO	S45C	AISI1045
16 <sup>RX</sup>	ELIMINADOR DE AR***	-	-	-
17 <sup>MRX</sup>	JUNTA DO ELIMINADOR DE AR	METÁLICA	SUYP	AISI1010
18	GUIA DO ELIMINADOR DE AR	AÇO INOX	SUS303	AISI303
19	PLACA DE IDENTIFICAÇÃO	AÇO INOX	SUS304	AISI304
20 <sup>MR</sup>	TELA DO REFLETOR	AÇO INOX	SUS304	AISI304
21	PARAFUSO	AÇO INOX	SS400	A6
22	FLANGE	AÇO FUNDIDO	-	A216 Gr. WCB
	SOLDA ***	AÇO CARBONO	-	A105
23 <sup>MR</sup>	JUNTA DO PLUG DO DRENO	METÁLICA	SUYP	AISI1010
24	PLUG DO DRENO	AÇO CARBONO	S25C	AISI1025



\* EQUIVALENTE \*\* PEÇA DE REPOSIÇÃO PARA ELIMINADOR DE AR: (R) BIMETAL, (X) ELEMENTO X \*\*\*MOSTRADO NA PROXIMA PAGINA  
OPCIONAL PEÇA DE REPOSIÇÃO DISPONÍVEL NO KIT: (M)= KIT DE MANUTENÇÃO (R)=KIT DE REPARO (F)=BÓIA (X) ELEMENTO X

## DIMENSÕES

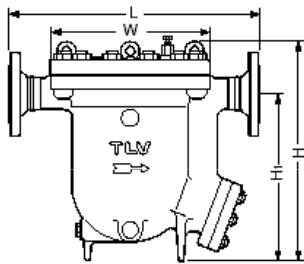
### ● JH8R-X/JH8R-B SOLDA



### JH8R-X/JH8R-B Solda (mm)

Ø	L	H	H <sub>1</sub>	W	ØD	ØC	h	Peso (kg)
50	570	524	400	375	77.5	61.1	16	111
80					112	90.0		118
100	610				140	115.3		124

### ● JH8R-X/JH8R-B FLANGE

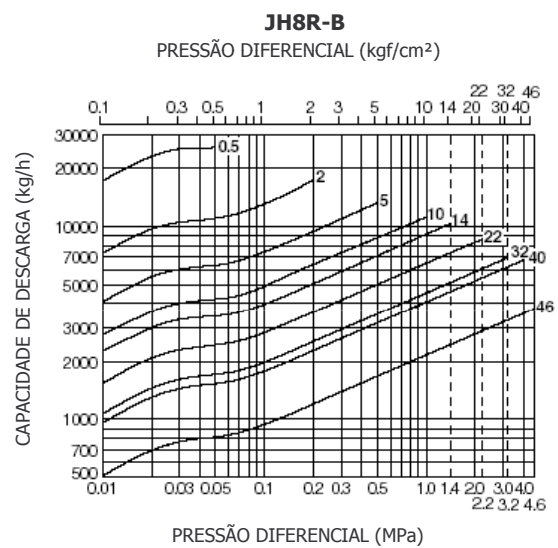
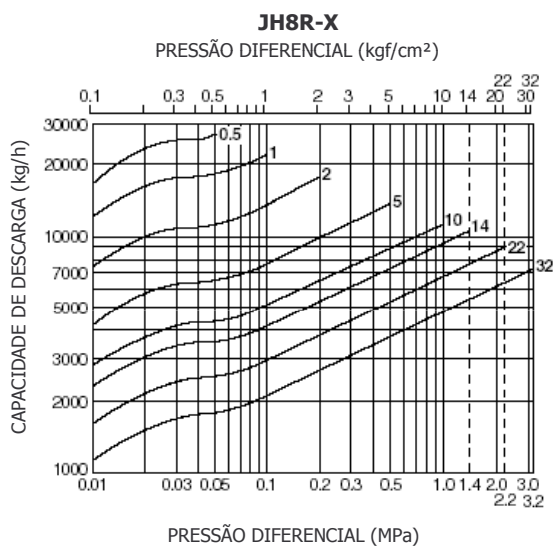


### JH8R-X/JH8R-B Flange (mm)

Ø	L			H	H <sub>1</sub>	W	Peso (kg)*
	FLANGE (ANSI)						
	150RF	300RF	600RF				
15	591	597	616	524	400	375	120
20	588	598	617				130
25	570	596	622				149

OUTROS MODELOS DE CONEXÃO SERÃO AVALIADOS  
\* PESO PARA CLASSE 600RF

## GRÁFICO DE CAPACIDADE DE DESCARGA



- 1 - OS NÚMEROS DAS LINHAS INTERNAS DO GRÁFICO REFEREM-SE AOS NÚMEROS DAS SEDES.  
2 - A PRESSÃO DIFERENCIAL É A DIFERENÇA ENTRE A PRESSÃO DE ENTRADA E SAÍDA DO PURGADOR.  
3 - AS CAPACIDADES ESTÃO BASEADAS NA DESCARGA CONTÍNUA DO CONDENSADO, À 6°C ABAIXO DA TEMPERATURA DO VAPOR SATURADO.  
4 - FATOR DE SEGURANÇA RECOMENDADO: PELO MENOS 1.5



NÃO UTILIZE O PURGADOR EM CONDIÇÕES QUE EXEDA A PRESSÃO MÁXIMA DIFERENCIAL, SENÃO IRÁ OCORRER O RETORNO DO CONDENSADO.